

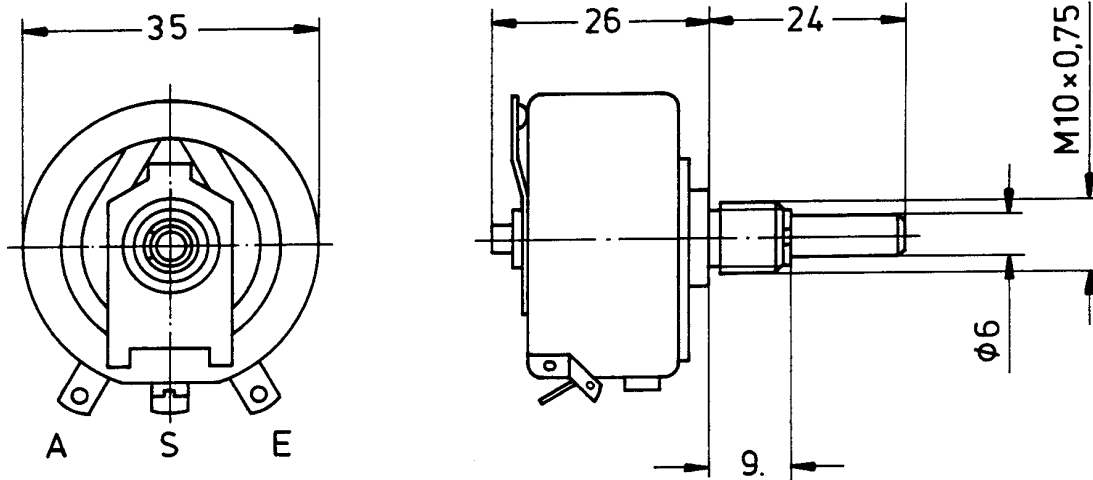
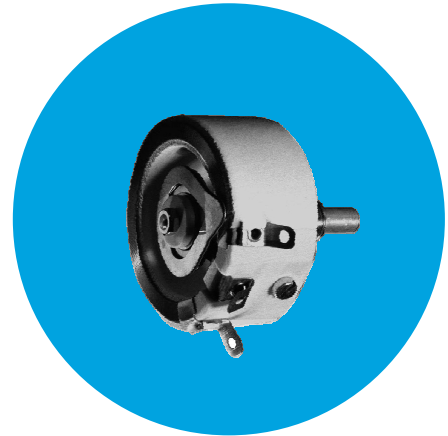
Heavy duty wirewound potentiometers

Series 10 W

Type 10 W

Ordering code no.: 31 210

Basic design: high load, nominal width 35 mm, solder tag terminals



Technical data

Rated resistance range	4.7 Ω - 4.7 kΩ *	Isolation voltage	2000 V eff
Resistance tolerance	± 10 %, (5 % , 2 %)	Electrical travel	250°
Law (resistance taper)	lin, lg on request	Mechanical travel	266°
Rated dissipation	10 W / 40 °C	Weight	approx. 50 g / piece

*higher values on request

Mouser Electronics

Authorized Distributor

Click to View Pricing, Inventory, Delivery & Lifecycle Information:

[Kyocera AVX:](#)

[3191000400](#) [3191000600](#) [3191001700](#) [3191002050](#) [3191003000](#) [3191004700](#) [3191005000](#) [3191006000](#)
[3191006700](#) [3121006700](#) [3121006000](#) [3121005000](#) [3121004700](#) [3121003000](#) [3121002050](#) [3121001700](#)
[3121000600](#) [3121000400](#)